

Дополнительное оборудование Конденсатный насос «Стипамп» серии КН, DN 25×25, 40×40, 50×50, 80×50

Применение

Для перекачивания конденсата, масла и других высокотемпературных жидкостей. Насос может приводиться в действие при помощи пара, сжатого воздуха или других химически неактивных газов. не требует электроэнергии.



Принцип действия

Перекачиваемая жидкость безнапорным потоком поступает в корпус насоса через обратный клапан. Жидкость, заполняя полость насоса, приводит в действие поплавковый механизм, который при максимальном заполнении открывает клапан подачи рабочей среды (пар, газ). Давлением рабочей среды перекачиваемая жидкость вытесняется в конденсатную линию, расположенную за насосом. Уровень жидкости в насосе снижается — поплавковый механизм закрывает подающий клапан и открывает клапан, связывающий насос с атмосферой. Жидкость снова заполняет корпус насоса, и цикл повторяется. Обратного тока жидкости не происходит благодаря двум обратным клапанам, включенным в обвязку насоса.



Технические характеристики

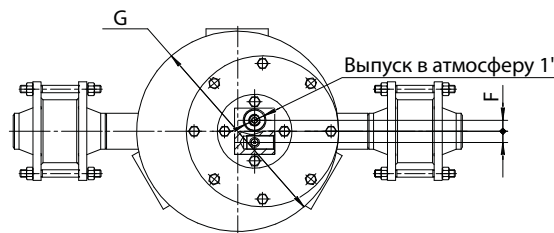
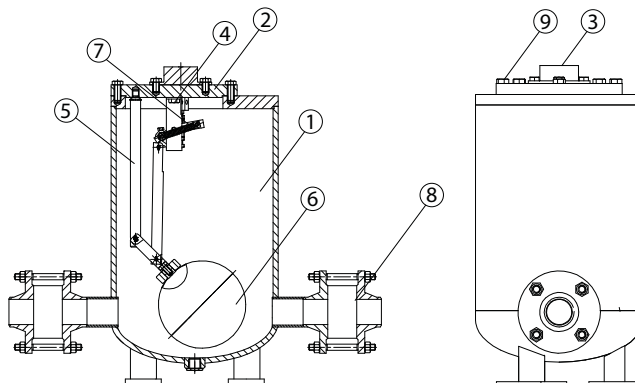
| | DN 25–50 | DN 80×50 |
|-----------------------------------------------|-------------------------|----------|
| Максимально допустимая температура | +250 °С | |
| Максимальное давление перекачиваемой жидкости | 1,6 МПа | |
| Давление рабочей среды (пар, газ) | 0,05–1,0 МПа | |
| Максимальная вязкость | 5° по Энглеру | |
| Минимальная плотность | 0,80 кг/дм ³ | |
| Объем, перекачиваемый за цикл, (л) | 16 | 25 |

Спецификация

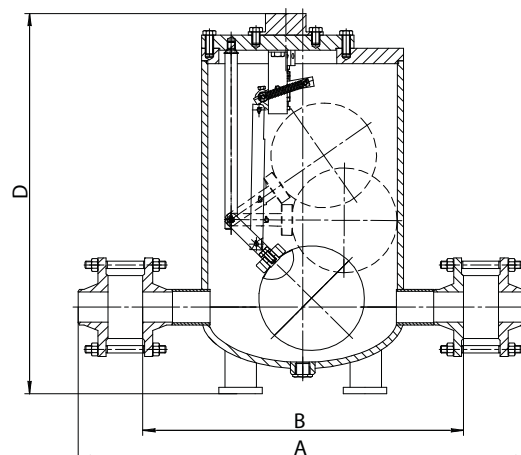
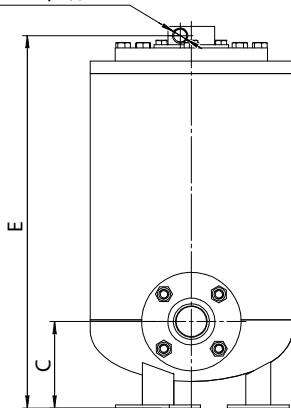
| № | Наименование | Материал |
|---|--------------------------|--------------------|
| 1 | Корпус | Углеродистая сталь |
| 2 | Крышка | Углеродистая сталь |
| 3 | Входной клапан | Нержавеющая сталь |
| 4 | Выходной клапан | Нержавеющая сталь |
| 5 | Рычажный механизм | Нержавеющая сталь |
| 6 | Поплавок | Нержавеющая сталь |
| 7 | Комплект пружин (2 шт.) | Нержавеющая сталь |
| 8 | Обратные клапаны (2 шт.) | Бронза |
| 9 | Болт | Сталь |

Зависимость «Температура – Давление»

| t°, (°С) | 120 | 198 | 250 |
|-----------|-----|-----|-----|
| PN, (МПа) | 1,6 | 1,4 | 1,3 |



Подача рабочей среды 1/2"



Компания оставляет за собой право вносить конструктивные изменения.

АДЛ — производство и поставки оборудования для инженерных систем

Тел.: +7 (495) 937-89-68, +7 (495) 221-63-78 Факс: +7 (495) 933-85-01/02
info@adl.ru www.adl.ru Интернет-магазин: www.valve.ru

Размеры, (мм)

| Артикул | DN | A | B | C | D | E | F | G | Масса, (кг) | Объем, (м ³) |
|-------------|-------|-----|-----|-----|-----|-----|----|-----|-------------|--------------------------|
| НВ01А214896 | 25×25 | 568 | 444 | 182 | 626 | 611 | 18 | 325 | 75 | 0,06 |
| НВ01А214903 | 40×40 | 608 | 454 | 182 | 626 | 611 | 18 | 325 | 77 | 0,06 |
| НВ01А214904 | 50×50 | 636 | 460 | 182 | 626 | 611 | 18 | 325 | 79 | 0,06 |
| НВ01А214905 | 80×50 | 770 | 630 | 200 | 686 | 671 | 18 | 426 | 82 | 0,11 |

Производительность, (кг/ч)

| Рабочее давление, (МПа) | Общий напор противодавление, (МПа) | Производительность, (кг/ч) | | | |
|-------------------------|---------------------------------------|----------------------------|----------|----------|----------|
| | | 25×25 мм | 40×40 мм | 50×50 мм | 80×50 мм |
| 0,1 | 0,035 | 840 | 1490 | 2320 | 4480 |
| 0,2 | | 1030 | 1520 | 3160 | 5240 |
| 0,3 | | 1140 | 1640 | 3560 | 5640 |
| 0,4 | | 1180 | 1680 | 3840 | 5840 |
| 0,5 | | 1240 | 1740 | 3910 | 5900 |
| 0,6 | | 1270 | 1760 | 3040 | 5980 |
| 0,8 | | 1300 | 2200 | 3090 | 6030 |
| 1,0 | | 1310 | 2205 | 4000 | 6080 |
| 0,2 | | 0,1 | 805 | 1560 | 2550 |
| 0,3 | 940 | | 1790 | 2990 | 4720 |
| 0,4 | 1080 | | 1930 | 3160 | 5080 |
| 0,5 | 1110 | | 2010 | 3200 | 5280 |
| 0,6 | 1140 | | 2090 | 3250 | 5400 |
| 0,8 | 1180 | | 2190 | 3280 | 5490 |
| 1,0 | 1190 | | 2200 | 3320 | 5560 |
| 0,3 | 0,2 | 780 | 1495 | 2470 | 3510 |
| 0,4 | | 900 | 1690 | 2620 | 3950 |
| 0,5 | | 1000 | 1820 | 2830 | 4230 |
| 0,6 | | 1040 | 1910 | 2860 | 4740 |
| 0,8 | | 1100 | 2010 | 2880 | 4880 |
| 1,0 | 1110 | 2060 | 2900 | 4960 | |
| 0,4 | 0,3 | 740 | 1400 | 2360 | 3480 |
| 0,5 | | 860 | 1545 | 2540 | 3640 |
| 0,6 | | 910 | 1675 | 2560 | 3720 |
| 0,8 | | 970 | 1805 | 2590 | 4050 |
| 1,0 | 980 | 1850 | 2650 | 4110 | |
| 0,5 | 0,4 | 720 | 1335 | 2280 | 2690 |
| 0,6 | | 820 | 1480 | 2460 | 2860 |
| 0,8 | | 910 | 1675 | 2500 | 3190 |
| 1,0 | | 930 | 1760 | 2540 | 3380 |
| 0,6 | 0,5 | 680 | 1290 | 2080 | 2520 |
| 0,8 | | 740 | 1530 | 2180 | 2740 |
| 1,0 | | 810 | 1630 | 2220 | 2860 |
| 0,7 | 0,6 | 660 | 1230 | 1880 | 1940 |
| 0,8 | | 730 | 1370 | 1940 | 2240 |
| 1,0 | | 820 | 1490 | 2150 | 2360 |



Компания оставляет за собой право вносить конструктивные изменения.

АДЛ — производство и поставки оборудования для инженерных систем

Тел.: +7 (495) 937-89-68, +7 (495) 221-63-78 Факс: +7 (495) 933-85-01/02

info@adl.ru www.adl.ru Интернет-магазин: www.valve.ru

Спецификация

| | |
|---|--------------------|
| 1 | Теплообменник |
| 2 | Ресивер |
| 3 | Вентиль |
| 4 | Фильтр |
| 5 | Насос |
| 6 | Обратный клапан |
| 7 | Конденсатоотводчик |
| 8 | Воздушник |

Расчет системы

Пропускная способность насоса зависит от:

- расхода конденсата;
- давления рабочей среды (пара, сжатого воздуха или газа);
- общего напора (или противодействия), который насос должен преодолеть при выпуске, что включает:
 - изменение высоты уровня жидкости;
 - давление в возвратной трубе;
 - падение давления на сопротивление трения.
- падение давления на других элементах;
- высота или напор заполнения (рекомендовано 0,3 м).

Пример расчета

| Условия | |
|------------------------------------|---------------|
| Расход конденсата | 1900 кг/ч |
| Высота заполнения | 0,15 м |
| Рабочая среда | воздух |
| Давление среды | 0,69 МПа |
| Вертикальный участок после насоса | 6 м |
| Давление в трубе возврата | 0,15 МПа |
| Падение давления на трение в трубе | пренебрежимое |

| Расчет | |
|------------------------------------------------------------------------------------------------------------------------------------------------------------|--|
| 1. Противодействие | |
| $0,15 \text{ МПа} + (6 \text{ м} \times 0,00981) = 0,209 \text{ МПа}$ | |
| 2. Насос на параметры | |
| 0,69 МПа (давление) и 0,28 МПа (противодействие): 2" с производительностью 2765 кг/ч | |
| 3. Коррекция по высоте заполнения | |
| по таблице получаем коэффициент — 0,7 Производительность: $2765 \times 0,7 = 1935 \text{ кг/ч}$ | |
| 4. Коррекция по типу рабочей среды | |
| процент противодействия — $0,209 / 0,69 = 30 \%$ Коэффициент коррекции по таблице — 1,08 Производительность — $1935 \times 1,08 = 2090 \text{ кг/ч}$ | |

Коррекция при работе на газе в качестве рабочей среды

| Соотношение противодействия/давление, (%) | 10 | 30 | 50 | 70 | 90 |
|-------------------------------------------|-------------|------|------|------|------|
| | Коэффициент | 1,04 | 1,08 | 1,12 | 1,18 |

Коррекция по высоте заполнения

| Высота или напор заполнения, (м) | 25×25 | 40×40 | 50×50 | 80×50 |
|----------------------------------|-------|-------|-------|-------|
| | 0,15 | 0,7 | 0,7 | 0,7 |
| 0,3 | 1,0 | 1,0 | 1,0 | 1,0 |
| 0,6 | 1,2 | 1,2 | 1,2 | 1,08 |
| 0,9 | 1,35 | 1,35 | 1,35 | 1,2 |

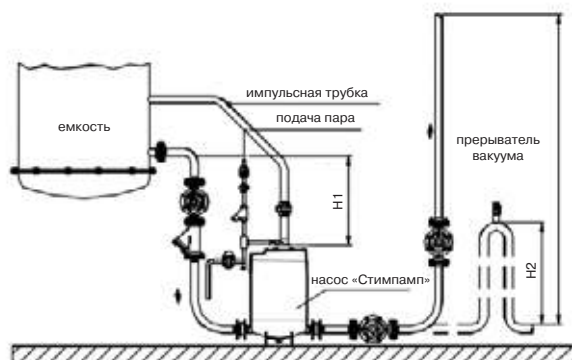
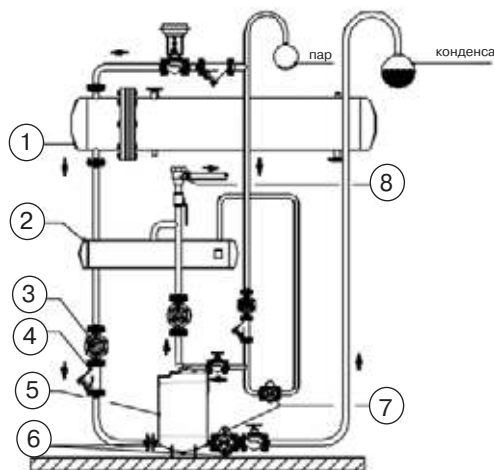
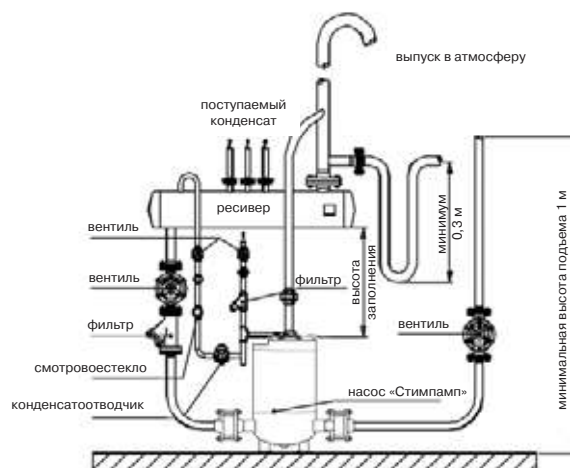
Возврат конденсата — открытая система

Насос перекачивает горячий конденсат без возникновения кавитации.

ВНИМАНИЕ! не допускается установка запорной арматуры на линии выпуска в атмосферу, от которой должен быть обеспечен слив в ресивер.

Возврат конденсата — закрытая система

Данная система позволяет перекачивать конденсат из системы находящейся под давлением. Когда давления пара достаточно для перекачивания конденсата, насос не работает.



в этом случае конденсатоотводчик препятствует проникновению пара в конденсатную магистраль. в том случае когда давления не достаточно, начинает работать конденсатный насос.

Возврат конденсата из системы под вакуумом не менее 0,02 МПа (абсолютное)

Размер H1 должен быть в диапазоне от 1 до 2 м. Высота подъема (H) должна быть не менее 1 м, в противном случае необходимо использовать сифон (H2).

Компания оставляет за собой право вносить конструктивные изменения.

АДЛ — производство и поставки оборудования для инженерных систем

Тел.: +7 (495) 937-89-68, +7 (495) 221-63-78 Факс: +7 (495) 933-85-01/02

info@adl.ru www.adl.ru Интернет-магазин: www.valve.ru